

Wir begleiten
Ihre erfolgreiche
Getränkeherstellung

Fruchtsaft- und
Weintechnologie

**SCHLISSMANN
SCHWÄBISCH HALL**



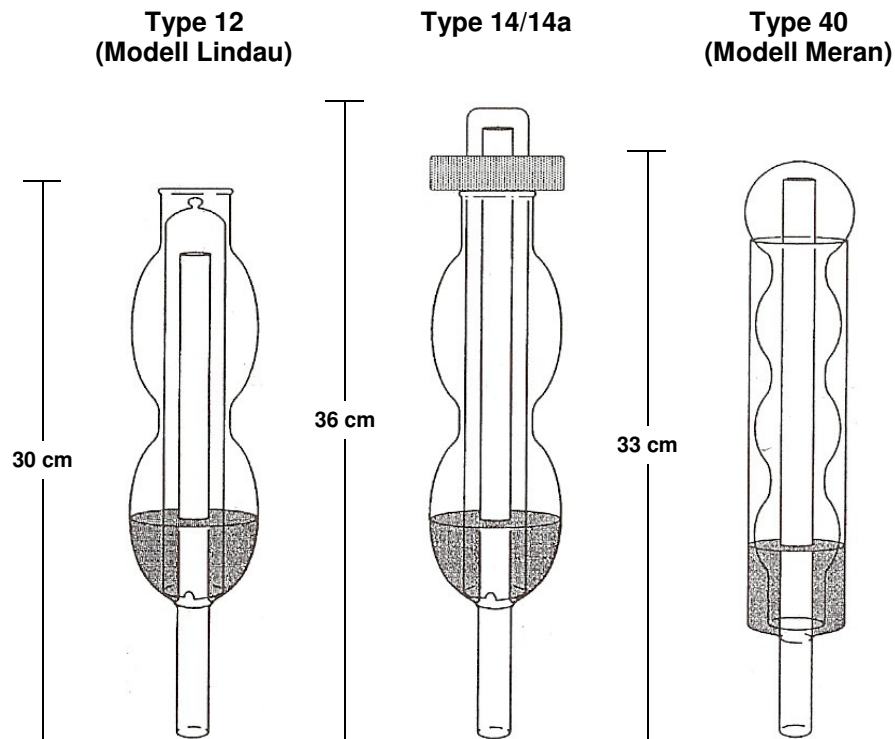
Tel. 07 91 - 9 71 91-0 • Fax 9 71 91-25
C. Schliessmann Kellerei-Chemie GmbH & Co.KG
Auwiesenstr. 5 • D-74523 Schwäbisch Hall

Luftfilter DUPLEX-OPTIMA

Stand 02/2000

Seite 1/1

Technische Informationen und Gebrauchshinweise



Rohrstutzen bei jedem Modell 18 mm Ø

Spezial-Luftfilter für Fruchtsaft-Lagerbehälter mit besonders günstiger Gestaltung des Ausdehnungsraums für die Sperrflüssigkeit.

Luftfilter DUPLEX-OPTIMA Type 12 (mit doppelt kugelförmig aufgeweitetem Glas-Becher und kurzer zylindrischer Glas-Glocke) - Modell Lindau -
Die Type 12 wird zum Schutz der Sperrflüssigkeit vor Staub und Insekten mittels Wattestopfen (Luftfilterwatte!) verschlossen.

Luftfilter DUPLEX-OPTIMA Type 14 (mit doppelt kugelförmig aufgeweitetem Glas-Becher, langer zylindrischer Glas-Glocke und Schaumstoff-Manschette)

Luftfilter DUPLEX-OPTIMA Type 14a (mit doppelt kugelförmig aufgeweitetem Glas-Becher, langer zylindrischer Polypropylen-Glocke und Schaumstoff-Manschette)

Bei der Type 14/14a verhindert die luftdurchlässige Schaumstoff-Manschette das Eindringen von Staub und Insekten in die Sperrflüssigkeit.

Luftfilter DUPLEX-OPTIMA Type 40 (mit zylindrischem Glas-Becher und dreifach kugelförmig aufgeweiteter Glas-Glocke mit oberer Abschlusskugel)

- Modell Meran -
Bei der Type 40 übernimmt die auf dem Mantel aufliegende Kugel diesen Sperrflüssigkeitsschutz.